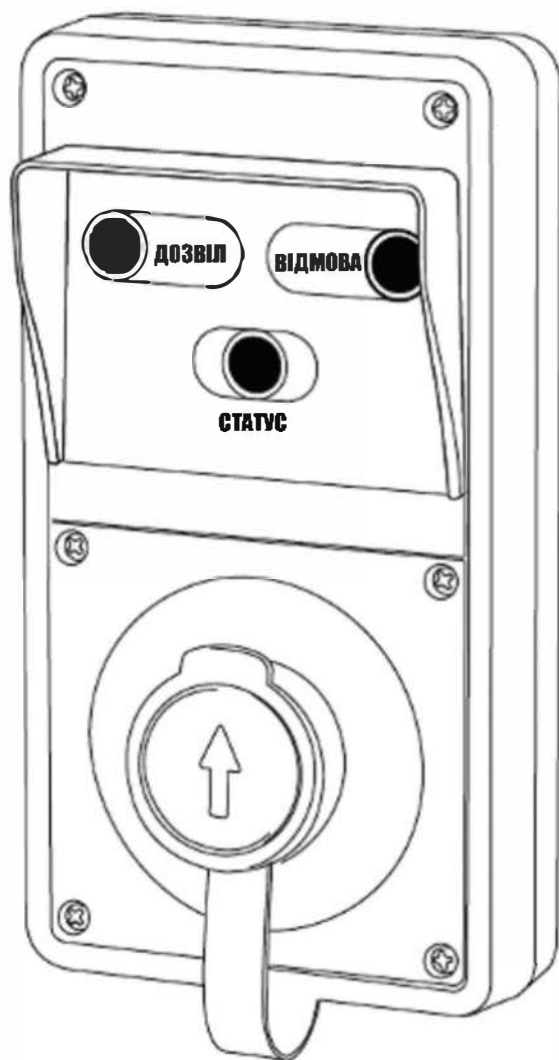


АЛКОФОР s40



ІНСТРУКЦІЯ З ЕКСПЛУАТАЦІЇ

Призначення та галузь застосування

Вимірювач вмісту алкоголю в крові та повітрі, що видихається, АЛКОФОР s40, призначений для вимірювання вмісту парів етилового спирту у повітрі, що видихає людина та застосовується для встановлення факту вживання алкоголю, у тому числі водіями транспортних засобів. Для проведення тесту використовується багаторазова мундштук-воронка для безконтактного тесту. У режимі продування аналізатор автоматично контролює тривалість видоходу і витрату повітря відповідно до заводських налаштувань. Зразок проби повітря для аналізу забирається в кінці видоходу з області легень, найбільш насиченими парами етанолу, щоб отримати максимально достовірний результат. АЛКОФОР s40 не є виробом медичного призначення.

Утилізація

Після завершення строку експлуатації прилад АЛКОФОР s40 заборонено утилізувати разом із побутовими відходами. Прилад містить електронні компоненти, які потребують спеціальної переробки. З метою охорони навколишнього середовища, будь ласка, здайте пристрій до спеціалізованого пункту збору електронних відходів відповідно до вимог чинного законодавства.

Рекомендації щодо експлуатації

Слід приступати до тестування не раніше, ніж через 3 хв. після паління і 20 хв. після вживання спиртних напоїв. Перед тестуванням, людина, що перевіряється, повинна дихати нормально, необхідно уникати швидких вдихів і видохів.

УВАГА!

Прилад має встановлюватись кваліфікованим персоналом.

Використовуйте прилад лише всередині приміщення при температурі навколишнього середовища від +5 °С до +40 °С (див. «Технічні характеристики»).

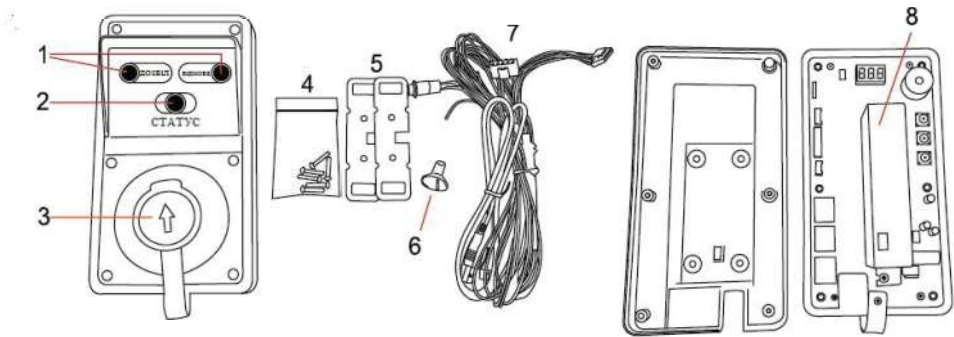
Не слід використовувати антисептичні засоби при користуванні газоаналізатором, це може вивести сенсор з ладу.

Залишки алкоголю в роті можуть дати хибний результат (аерозоль для освіження подиху, ліки, тощо).

Не слід вдувати в прилад сигаретний дим або впорскувати рідину - це може вивести сенсор з ладу.

Не використовуйте даний прилад як засіб для того, щоб пити та сідати за кермо! Будь-яка доза алкоголю впливає на реакцію людини!

Загальний вигляд



1. Індикатори, що показують результат тесту
2. Індикатор "Статус"
3. Захисна кришка для отвору забору проб повітря
4. Гвинти (М4 x 25мм)
5. Монтажні пластини
6. Мундштук-воронка
7. Кабель живлення та підключення до аналогового режиму включно з кнопкою
8. Модуль сенсора

Комплектація

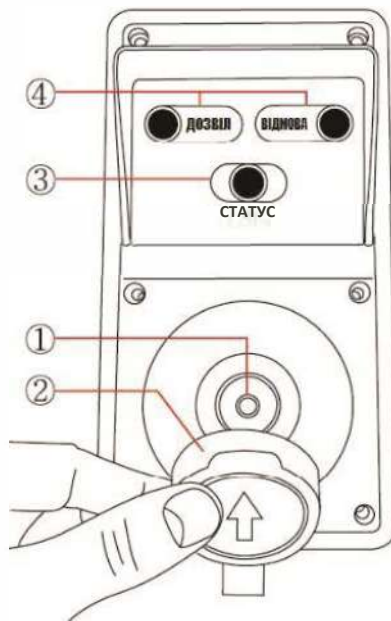
- 1x Газоаналізатор АЛКОФОР s40
- 1x Кабель для підключення живлення та аналогових сигналів
- 1x Кабель для підключення до послідовного порту (COM)
- 6x Гвинти для збирання приладу
- 1x Мундштук-воронка (вже встановлена в прилад)
- 1x Модуль сенсора (вже встановлений в прилад)
- 2x Монтажні пластини
- 1x Інструкція з експлуатації

Опис основних елементів приладу

1. Отвір для забору проб повітря.
2. Захисна кришка.
- захищає сенсор в момент простою від пилу та інших дрібних часток, які можуть пошкодити чутливий елемент приладу.
3. Індикатор стану системи (СТАТУС). Колір сигналу:
- червоний блимаючий: підготовка до тесту;
- зелений: готовий до тесту;
- жовтий: триває аналіз;
- червоний: неправильний видих.
4. Індикатори, що відображають результат тесту.

ДОЗВІЛ: супроводжується зеленим індикатором (прохід дозволено);

ВІДМОВА: супроводжується червоним індикатором (прохід заборонено);



1. Перемикач NORMAL/PC
- Normal - керування пристроєм здійснюється за допомогою аналогових сигналів;
- PC - управління приладом здійснюється через COM-порт (не працює блокування приладу по білому дроту та кнопка живлення, інші аналогові сигнали працюють).

2. Дисплей
відображає результат тесту у числовому вигляді та помилки

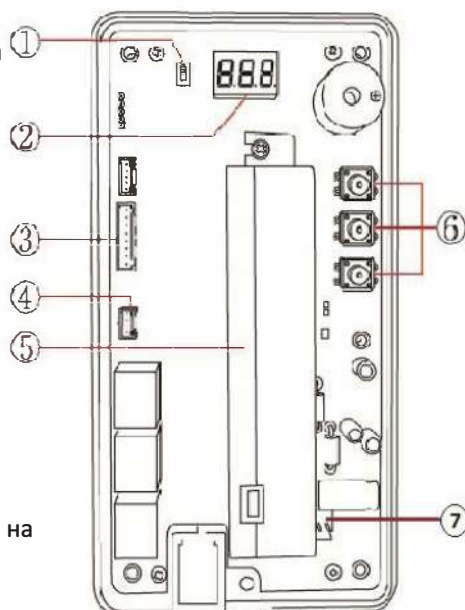
3. Роз'єм 8 pin
підключення сигнальних дротів та вимикача.

4. Роз'єм 3 pin
- COM-порт, підключення до контрольних терміналів, турнікетів, охоронних систем через стандарт RS-232. Зразок команд можна знайти на сайті sorbpolimer.com.ua.

5. Змінний модуль сенсору

6. Сервісні кнопки
- використовуйте ці кнопки для входу у сервісний режим.

7. Роз'єм живлення 12В 3pin



Підключення



№ Контакту	Функція	Колір	Сигнал	Примітка
1	Блокування приладу	Білий	Вхідний +12В *	При надходженні сигналу на прилад робота блокується (блимають всі індикатори)**
2	Алкоголю немає (Дозвіл)	Синій	+12В На протязі ~0,5с сек	На приладі «Дозвіл»
3	Алкоголь виявлено (Відмова)	Зелений	+12В На протязі ~0,5с сек	На приладі «Відмова»
4	На прилад подано живлення	Жовтий	+0,6В – при увімкненому приладі +12В - при вимкненому приладі	Показує, що прилад включений, на приладі світиться індикатор "статус"
5	Готовність приладу до вимірювання	Помаранчевий	+0,6В - Готовий +12В - Не готовий	При готовності світиться індикатор «статус» зеленим Коли не готовий - світиться індикатор «статус» жовтим
6	Закінчення вимірювання	Коричневий	Завжди +12В При видачі результату +0.6В протягом ~0.5 секунди	12В зникає в той момент, коли прилад видає результат вимірювання
7	Кнопка живлення	Червоний		
8		Чорний		

Синій та зелений дріт видає напругу через реле (рекомендоване навантаження до 1А, якщо дозволяє БЖ), інші дроти йдуть напругу до мікроконтролера і є виключно сигнальними.

* На білий дріт подається вхідний сигнал, а з усіх інших дротів знімається вихідний сигнал.

** Якщо на білий дріт подати 12в - на приладі будуть блимати всі світлодіоди, проведення тесту неможливо (також прилад не видає ніяких сигналів). Якщо зняти з білого дроту 12в - прилад одразу буде в режимі готовності.



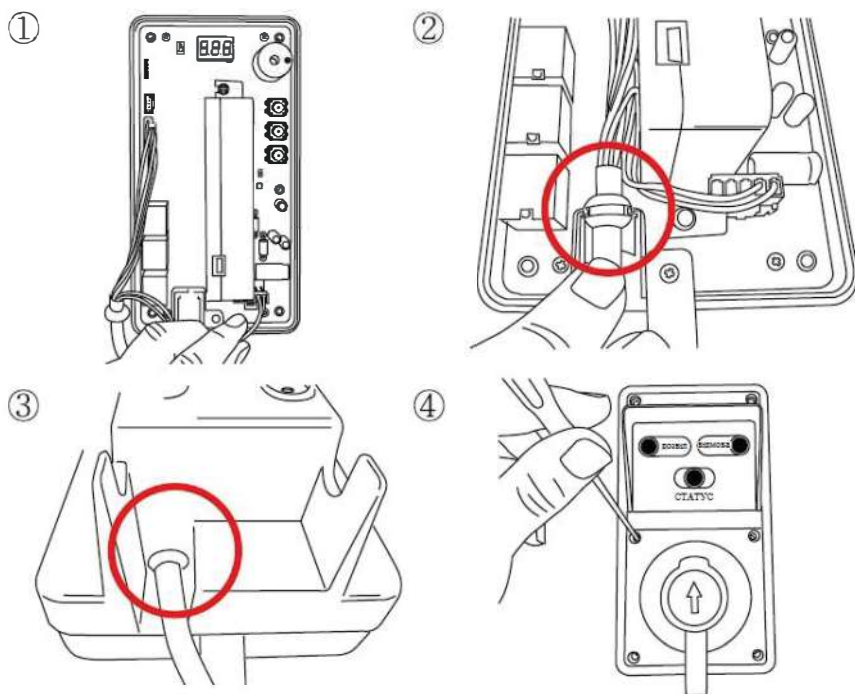
1	Заземлення	Чорний	-12В	
2	Живлення	Червоний	+12В	

УВАГА! Підключення до зовнішніх пристроїв та відключення від них здійснюйте тільки при від'єднаній колодці живлення 12В.

Не дозволяється подавати напругу до контактів 7 та 8 основного кабелю (кнопка Увімк./Вимк.). Це призводить до виходу з ладу мікроконтролера.

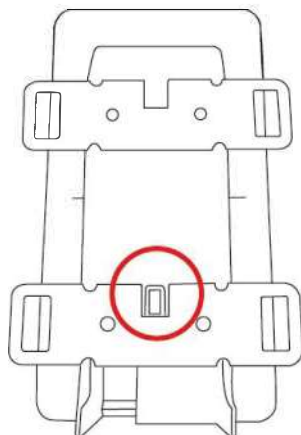
На ці uszkodження умови гарантії не поширюються.

Перше увімкнення



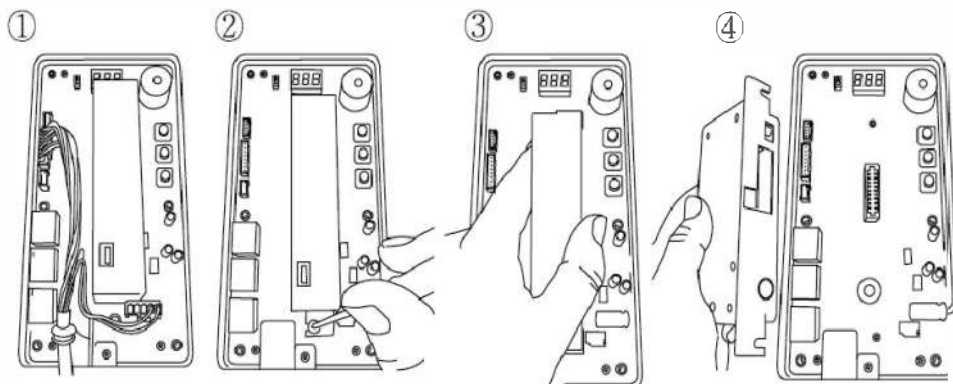
1. Під'єднайте дроти.
2. Переконайтесь, що модуль сенсора надійно зафіксовано та прокладіть дрід.
3. Перевірте чи задня кришка не передавлює дроти.
4. Прикрутити задню кришку комплектними гвинтами.

Розташування монтажних дужок



Дужки для кріплення приладу на стіну повинні бути приєднані до приладу тільки так, як продемонстровано на фото. **Отвір для виходу повітря має бути вільним.**

Заміна модуля сенсора



Для заміни модуля сенсора необхідно вимкнути прилад, від'єднати колодку живлення, відкрутити гвинти, що тримають модуль, від'єднати старий модуль, приєднати новий та закріпити його гвинтами.

Увага! У разі заміни модуля сенсора, необхідно провести позачергову державну повірку, якщо прилад використовується у сфері законодавчо-регульованої метрології. Перед повіркою прилад повинен пройти градування в авторизованому сервісному центрі.

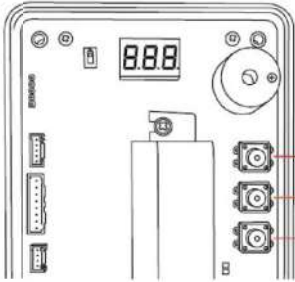
Проведення вимірювання:

1. Зняти захисну кришку.
2. Коли індикатор "СТАТУС" буде зеленого кольору - можна проводити тест.
3. Проведіть видих в отвір для забору повітря на протязі приблизно 2-х секунд. Тест потрібно проводити безконтактно, на відстані приблизно 5 см від отвору. Видихати треба так, наче, гасите свічку.
4. В залежності від результату тесту, засвітиться зелений або червоний індикатор (ДОЗВІЛ або ВІДМОВА).

ПРИМІТКА: Якщо видих буде недостатнім для виконання аналізу, засвітиться червоним індикатор СТАТУС і тест буде необхідно повторити.

Сервісні кнопки.

Відкрийте задню панель приладу і праворуч на платі ви побачите три сервісні кнопки:



- SW1 - змінити налаштування\лічильник тестів ;
- SW2 - вибрати налаштування ;
- SW3 - кнопка живлення.

Вхід в меню налаштувань здійснюється коли прилад вимкнений (подане живлення, дисплей не світиться)

Щоб подивитися лічильник тестів, слід натиснути та утримувати кнопку SW1 більше 3-х секунд, після чого висвітлиться кількість десятків тестів (наприклад 099 означає кількість тестів від 990 до 999) . Результат буде відображатися на екрані протягом 10-ти секунд, після чого дисплей вимкнеться.

Одноразове натискання SW1 і SW2 - зумер, режим автовимкнення, поріг спрацювання. Натисніть одночасно обидві кнопки на час більше 3-х секунд, потім відпустіть, з'явиться індикація bu2. Натисканням SW1 переміщуйте по меню bu2 - FRE - Lo, натискання SW2 змінює параметри (BON / BOF, Fon / FoF і L0.1 - L0.9).

- Вмикання/вимикання звукового сигналу .

У режимі bu2:

натиснути SW2 - висвічується bon (звук включений);

натиснути SW2 - висвічується boF (звук виключений).



- Управління живленням.

У режимі FrE:

натиснути SW2 - висвічується Fon (включений без автовимкнення);

натиснути SW2 - висвічується FoF (автовимкнення через 15 хвилин без активності).



- Зміна порогу спрацювання.

У режимі Lo:

А) натиснути SW2 - висвічується LO.1 (рівень нижнього порогу за замовчуванням) - з кожним натисканням SW2 рівень змінюється та підвищується на 0,1 до 0,9.

"LO.1" означає, що рівень нижнього порогу на рівні 0,1%, тобто, якщо рівень алкоголю в повітрі, що видихається, буде перевищувати 0,1% - засвітиться червоний світлодіод "ВІДМОВА" та можна буде почути довгий звуковий сигнал.



Для збереження заданого параметру та виходу з сервісного режиму необхідно натиснути одночасно SW1 і SW2 на час більше 3-х секунд.

Для повернення у режим вимірів натисніть SW3

Повідомлення про помилки

Повідомлення про помилки виводяться на сервісний дисплей.



- nob (немає продування) проба повітря проводилась некоректно (слабкий, недостатньо тривалий або приривчастий видих). Повторіть вимірювання ще раз після того, як прилад вийде в режим готовності. При цьому намагайтеся дути рівномірно, без перерви і до звукового сигналу (див. стор. 6).



- Вимога градування (технічного обслуговування, налаштування).



- Помилка датчика тиску. Зверніться до сервісного центру.



- Помилка вимірювального елемента (сенсору). Зверніться до сервісного центру.



- Коротке замкнення на платі. Перевірте підключення, якщо не допомогло - зверніться до сервісного центру.

Неполадки та їх усунення.

1. Прилад не вмикається\не реагує на кнопку увімкнення.

1) Причина: Живлення приладу під'єднано некоректно.

Усунення: Перевірте напругу від блоку живлення, вона має бути 12V. Також перевірте полярність.

2) Причина: Прилад у режимі РС.

Усунення: Переведіть перемикач Normal/РС у положення Normal.

3) Причина: прилад видає помилку на внутрішньому дисплеї.

Усунення: див. сторінку 8.

Якщо не вдається усунути проблему, зверніться до сервісного центру.

2. Світиться червоним індикатор "СТАТУС".

Причина: видох був недостатнім для виконання аналізу повітря.

Усунення:

Перевірте чи отвір для продування не забитий брудом та пилом (він має просвічуватись наскрізь), за потреби обережно прочистьте його (див. стор. 10).

Дочекайтесь, коли індикатор СТАТУС засвітиться зеленим і зробіть рівномірний видих у отвір для відбору проби.

3. Аналіз дихальної проби проводиться дуже довго ("СТАТУС" - світиться жовтим), прилад не виходить в режим готовності після включення ("СТАТУС" - червоний блимаючий) або прилад не виходить в режим готовності після продування і видачі результату ("ВІДМОВА" - червоний).

1) Причина: алкотестер потребує градуювання або необхідно замінити модуль сенсора.

2) Причина: потрапляння всередину приладу рідин, що містять алкоголь (наприклад: дезінфекція або вприскування спиртовмісних засобів), що могли пошкодити сенсор.

Усунення: замініть модуль сенсора (див. стор. 6) або зверніться до сервісного центру.

Інформація з безпеки: будь ласка, прочитайте, перш ніж використовувати газоаналізатор

- Градування не кваліфікованим персоналом або зміна апаратного та програмного забезпечення з неофіційних джерел може призвести до пошкодження пристрою.
- Погане поводження з пристроєм, механічне пошкодження та неправильне живлення – викликають більшість передчасних несправностей пристрою.
- Не зберігайте прилад при екстремальних температурах, прямих сонячних променях або в приміщеннях з великою кількістю бруду та пилу.
- Будь-яке обслуговування пристрою повинно виконуватися уповноваженим представником.

Дезінфекція та чистка приладу

АЛКОФОР s40 безконтактний алкотестер, тобто немає безпосереднього контакту обстежуваних з елементами приладу. Особа, що обстежується, видихає повітря від себе, що виключає можливість передачі захворювань, які поширюються повітряно-крапельним шляхом. Проводити дезінфекцію приладу після кожного тесту - не потрібно.

Не можна проводити дезінфекцію корпусу приладу та вбудованого мундштука спиртовмісними речовинами

Алкотестер АЛКОФОР s40 базується на сучасному електрохімічному сенсорі, який реагує виключно на пари алкоголю. Обробка корпусу, мундштука-воронки або інших частин приладу необхідно проводити деззасобами, або вологими серветками, котрі не містять спирту.

Необхідно використовувати вологі серветки, котрі призначені для дітей без вмісту спирту (детально ознайомтесь із складом серветок). Обробка даними серветками не впливає на точність та стабільність роботи приладу.

Мундштук-воронка знімається та її можна промити проточною водою. Дочекайтесь повного висихання, перш ніж встановлювати її назад.

Після обробки деззасобами або вологими серветками використовувати прилад необхідно після повного висихання корпусу або його компонентів. Якщо на приладі або його компонентах лишилися залишки деззасобу, їх необхідно протерти вологою серветкою та приступати до тестування після повного висихання приладу.

Інструкцію по чистці повітряного каналу від бруду можна знайти на сайті sorbpolymer.com.ua

Умови експлуатації

- Температура довкілля °C - Від +5 до +40
- Температура зберігання °C - Від -10 до +50
- Відносна вологість довкілля % - Від 43 до 80, Прилад АЛКОФОР s40 відповідає наступним класам умов довкілля:
- Механічний клас - M2
- Електромагнітний клас - E2
- Клас захисту- IP-54

Технічні характеристики

- Електрохімічний сенсор.
- Висока пропускну здатність.
- Час виходу в режим готовності: від 5 секунд (залежить від температури довкілля та результату раніше проведеного тесту).
- Час продування: ~ 2 секунди,
- Час тестування: від 3 секунд (за умови нульового тесту) до 60 секунд (при наявності парів алкоголю).

Діапазон вимірювання: 0,00 - 2,00 мг/л
Масова концентрація алкоголю у повітрі,
що видихається

Масова концентрація алкоголю в крові 0,00-4,00 г/л(‰)

- Дискретність шкали 0,01‰
- Одиниця вимірювання за замовчуванням: ‰ (Проміле).
- Поріг за замовчуванням 0,10‰ (може змінюватись користувачем, дивись налаштування)
- Границі допустимої похибки в робочих умовах:
для масової концентрації алкоголю у повітрі, що видихається :
 - абсолютна похибка (Δ) : +/- 0,05 мг/л у діапазоні від 0 до 0,25 мг/л
 - відносна похибка (δ) : +/- 20% у діапазоні понад 0,25 мг/лдля масової концентрації алкоголю в крові :
 - абсолютна похибка (Δ) : +/- 0,1 ‰ у діапазоні від 0 до 0,5‰
 - відносна похибка (δ) : +/- 20% у діапазоні понад 0,5 ‰
- Градування: раз на 12 місяців
- Живлення: DC 12V 1.5A
Рівень допустимої пульсації не більше ніж 0,5% (Vp-p 600mV)
- Розмір 206 x 108 x 95 мм
- Маса - 674 г.

Свідоцтво про приймання

Прилад АЛКОФОР s40

Виробник: Skyfine Inc. Limited, Гонконг

Фактичне виробництво продукції здійснюється на потужностях:
Sentech Korea Corp., 21-6, Джімокро 75-гіл, Паджу-ші, Кьонггі-До, 413-170,
Республіка Корея.

Країна походження: Республіка Корея.

Середній термін служби: 5 років.

Зареєстрована торгова марка: АЛКОФОР® (Свідоцтво № 192618, Україна).

Серійний номер

_____ ,
виготовлений відповідно до технічної документації фірми-виробника і визнаний придатним до експлуатації

Дата перевірки _____

Перевіряючий _____

Підпис _____

Газоаналізатори АЛКОФОР пройшли процедуру оцінки відповідності Технічному регламенту законодавчо регульованих засобів вимірювальної техніки затвердженого постановою КМУ від 13.01.2016 №94 та отримали сертифікат перевірки типу по модулю В.

Газоаналізатор необхідно градувати раз на 12 місяців

Недотримування сервісних періодів призводить до некоректної роботи приладу. Інформація щодо пунктів технічного обслуговування розміщена на сайті sorbpolimer.com.ua

Дату виготовлення зазначено на корпусі приладу

Гарантійне обслуговування

Гарантійне обслуговування

Гарантійне обслуговування здійснюється сервісним центром (далі СЦ) Сорбполімер.
Доставка (відправка) в СЦ здійснюється за рахунок покупця.

Гарантійний талон

Виробник	Skyfine Inc.Limited., Гонконг
Модель	АЛКОФОР s40
Серійний номер	
Дата продажу	
Термін гарантії	12 місяців
Термін гарантії на сенсор	12 місяців

Підпис _____

Гарантія не поширюється на елементи живлення та на регламентне технічне обслуговування (налаштування, градування), яке може знадобитись внаслідок природнього зносу сенсора.

Сорбполімер, будучи уповноваженим представником компанії-виробника, гарантує, що придбаний Вами прилад не має виробничих дефектів в частині матеріалів і комплектуючих на момент продажу.

Умови, за яких Сорбполімер не несе гарантійних зобов'язань:

- * у гарантійному талоні зроблені зміни або доповнення;
- * у гарантійному талоні відсутні дані про дату продажу, печатка або підпис продавця;
- * серійний номер приладу не збігається з даними в гарантійному талоні або був змінений/пошкоджений;
- * виріб пошкоджено внаслідок форс-мажорних обставин;
- * виріб пошкоджено під час транспортування;
- * виріб пошкоджено внаслідок неправильного використання;
- * виріб має ознаки стороннього втручання, самостійного ремонту, модифікації або градування, виконаного не в авторизованому сервісному центрі;
- * прилад був розібраний або пошкоджено пломбу;
- * прилад зберігався або експлуатувався з порушенням умов, зазначених в інструкції;
- * виріб має ознаки потрапляння рідини, сліди вологи, корозії або конденсату;
- * прилад має сліди внутрішніх механічних пошкоджень, перебування комах або сторонніх предметів;
- * прилад використовувався не за призначенням або з порушенням правил експлуатації;
- * прилад підключався до нестабільного або ненадежного джерела живлення;
- * прилад зазнав впливу високих температур;
- * прилад зазнав впливу спиртовмісних, агресивних хімічних речовин або їх випарів;
- * прилад має забруднення, які унеможливають виконання сервісного обслуговування.